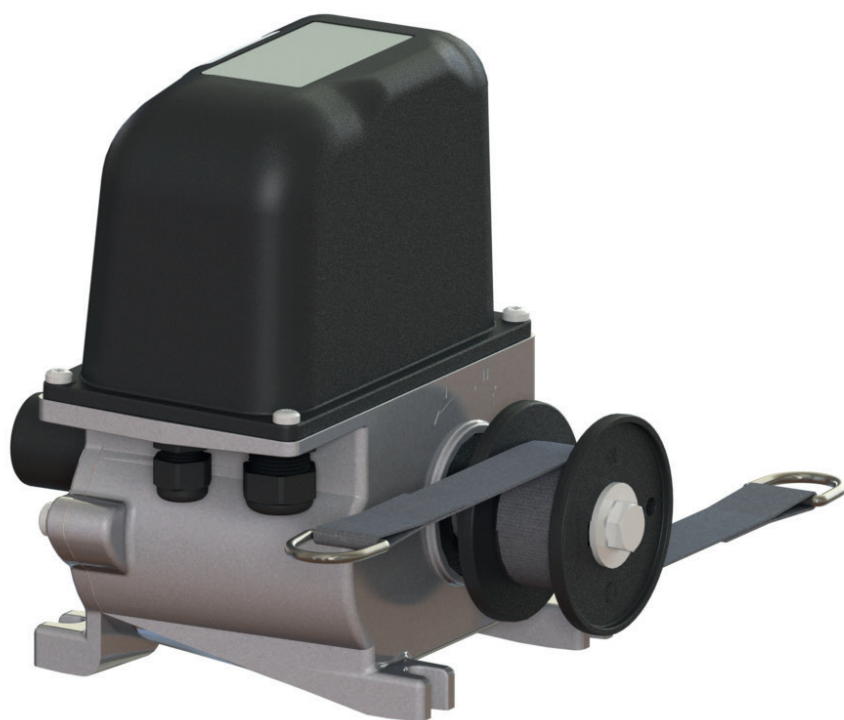
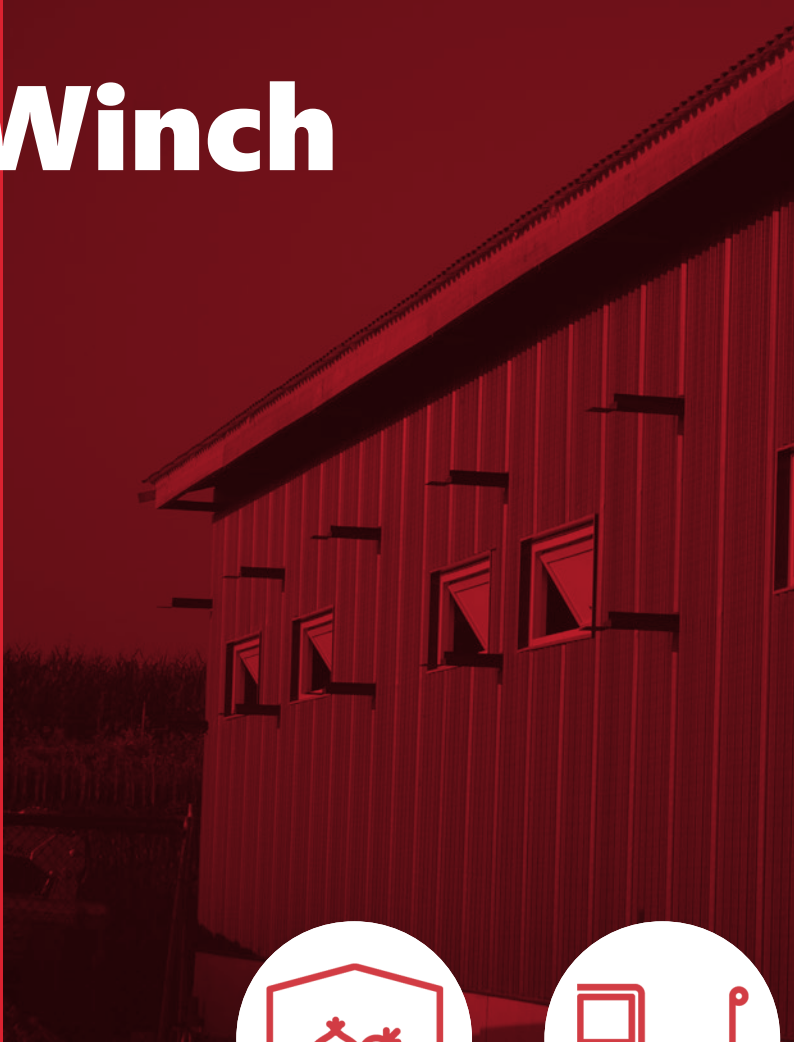


# KL300 MultiWinch

Veelzijdige 24V DC Liermotor



**DE GIER**  
DRIVESYSTEMS

Let's gear up!

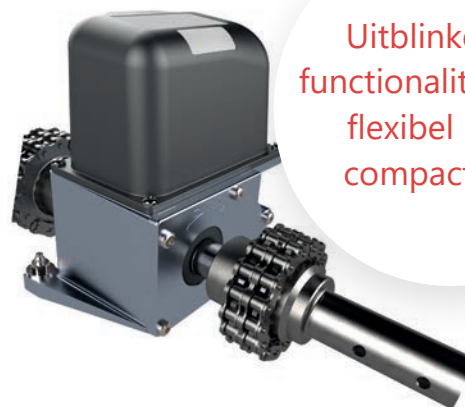
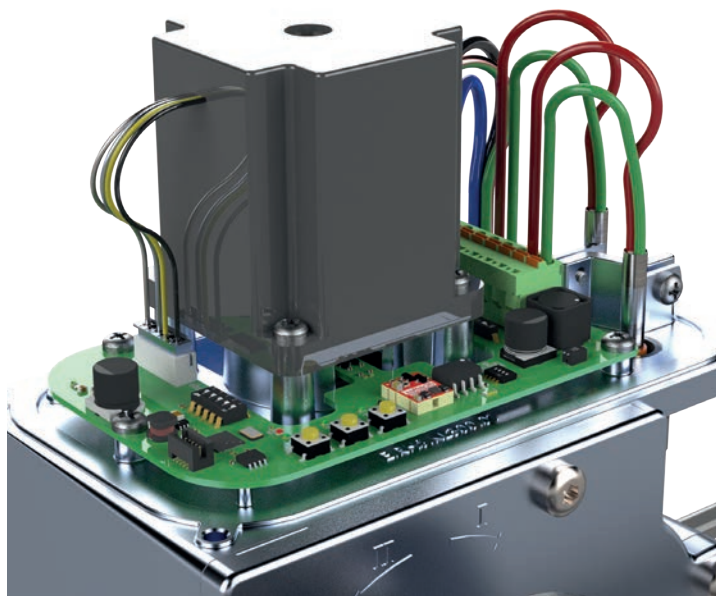
# KL300 MultiWinch: doordacht, slim en krachtig

**De KL300 MultiWinch motorreductor is speciaal ontwikkeld voor het aandrijven van luchtinlaten, mengkleppen en uitlaten in pluimvee-, varkensstallen en bewaarplaatsen. De geavanceerde elektronica en compacte vormgeving maakt het de meest veelzijdigste motorreductor in dit segment. De krachtige servomotor geeft de compacte KL300 MultiWinch een trekkracht van 340 kg. Met onze kennis uit de praktijk weten we dat er bijzonder hoge eisen worden gesteld aan de afdichtingen. Daarnaast is het motorreductorhuis bijvoorbeeld van corrosiebestendig aluminium. Door de juiste materiaalkeuzes hebben we beschermingsklasse IP65 gerealiseerd. Het slimme ontwerp maakt het makkelijk de motorreductor te installeren en in bedrijf te stellen.**

## **Krachtig en nauwkeurig**

De KL300 MultiWinch is een krachtige zelfremmende motorreductor. Met een trekkracht van 340 kg en een koppel van 90 Nm kan deze motorreductor bijna iedere ventilatie-klus aan.

Het standaard toerental van 0,8 omwentelingen per minuut (met dip-switch op print 0,4 omw./min.) maakt het mogelijk het klimaat heel nauwkeurig te regelen.



Uitblinkend in functionaliteit, sterk, flexibel in een compact jasje!

## **Besturing en kenmerken**

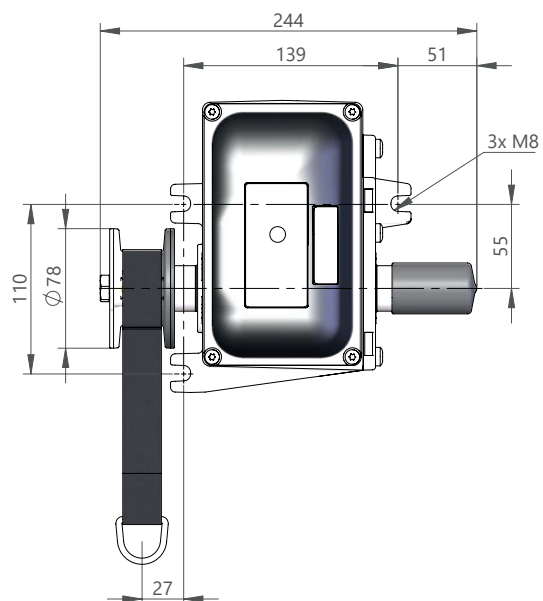
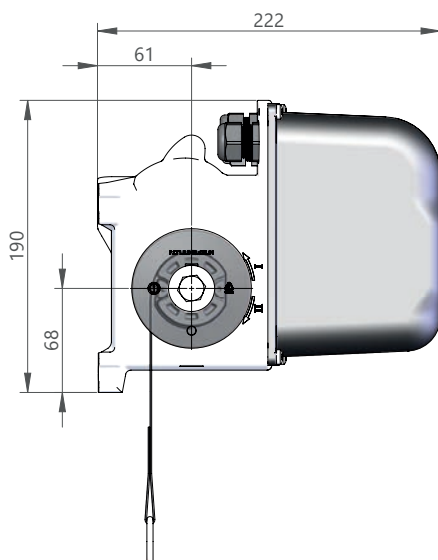
- Aansturing 0-10V DC signaal vanuit klimaatregelaar.
- Voeding 24V DC.
- Positieterugmelding (optioneel mogelijk) naar de klimaatcomputer via bus systeem (CAN-bus of Modbus).
- Snel en eenvoudig in te stellen met 3 soft-touch knoppen i.c.m. 5 led indicatie lampjes.
- Analyse van gebruiks- en storingshistorie uit te lezen uit geheugen.
- Combineerbaar met alle merken klimaatcomputers.
- Mogelijkheid tot het aansluiten van een 24V noodstroomvoorziening.

Benaming	Eenheid	Uitkomst
Uitgaande koppel	Nm	90
Trekkracht enkele liertrommel	kg	340
Trekkracht dubbele liertrommel	kg	170
Diameter liertrommel	mm	50
Opwikkelsnelheid	cm/min	12 ~ 18 ( 6 ~ 9 )
Uitgaand toerental standaard (optioneel middels dipswitch)	min	0.8 (0.4)
Aantal omwentelingen min / max.	omw.	0.05 / 100

Benaming	Eenheid	Uitkomst
Spanning	V	24V DC ( +/- 10%)
Stuursignaal	V	0-10V DC
Opgenomen vermogen	W	72
Stroomsterkte	A	3
Inschakelduur / max tijd	cm/min	12 ~ 18 ( 6 ~ 9 )

Benaming	Uitkomst
Positieterugmelding	ja
Type terugmelding	bus
Bussysteem, communicatie	CAN-bus, Modbus
Alarmmelding	bij positioneerfout
Bij wegvallen stuursignaal	naar vooraf ingestelde opening
Kabelaansluitingen & wartel grootte	1x M20x1,5 / 2x M16x1.5

Benaming	Eenheid	Uitkomst
Gewicht	kg	6.2 ~ 10.0
Materiaal behuizing		Aluminium / Hoogwaardig kunststof
Omgevingstemperatuur	°C	0 ~ +40
Beschermingsklasse		IP65



Artikelnummer	Omschrijving	As1	As2
P.KL300.1.024.08.L	KL300 0.8 voor 24VDC voor liertrommel	D25 mm as	D25 mm as, beschermd
P.KL300.1.024.08.1.LB1.10	KL300 0.8 24VDC Ø50 Bandlier 1 x 1,0 m	Bandliertrommel Ø50 mm, 1 x1.0 m	D25 mm as, beschermd
P.KL300.1.024.08.1.LB2.10	KL300 0.8 24VDC Ø50 Bandlier 2 x 1,0 m	Bandliertrommel Ø50 mm, 2 x1.0 m	D25 mm as, beschermd

# Uitgebreid accessoirepakket

## KL300 MultiWinch uit te voeren met:

- Trommel en enkele band van 1 meter of 2 meter.
- Trommel en dubbele band van 1 meter.
- Kettingbuis koppeling voor 1" buis.
- THG30 heugels i.c.m lagerplaten voor het open- en sluiten van tunneldeuren en luiken.
- 24DC besturing en noodvoeding.

### Bandliertrommel

P.LT1.B.KL300.D50



### Lierband L1000

P.LBD.25.1000K



### Lierband L2000

P.LBD.25.2000K



### Buisbout kettingkoppeling

P.BBKK10B.D25.D100



**De Gier Drive Systems is een van de wereldleiders van aandrijfsystemen in de internationale tuinbouw, intensieve veehouderij, gewasbewaring en utiliteit. Onze systemen vinden hun toepassing in ventilatie, scherming en hijsoplossingen in glazen kassen, pluimveestallen, bewaarplaatsen en gebouwen. Samen met klanten, partners en leveranciers ontwikkelen wij innovatieve, duurzame en gebruiksvriendelijke oplossingen. Wij investeren in langetermijnrelaties en wereldwijde partners. Wij denken mee met onze klanten en zorgen altijd voor een passende oplossing. Dit doen wij op basis van wederzijds vertrouwen en flexibiliteit.**